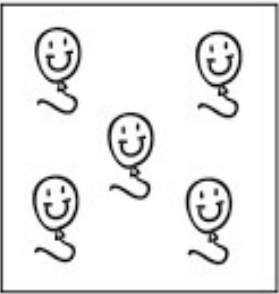
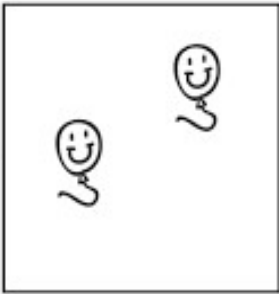
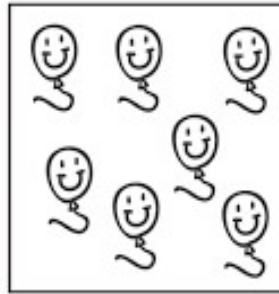
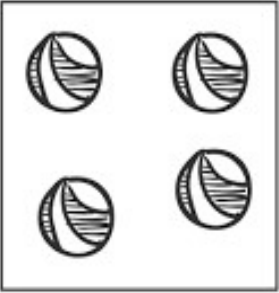
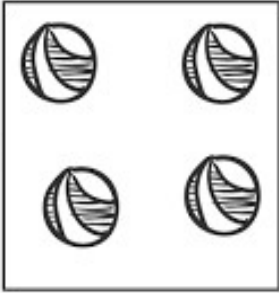
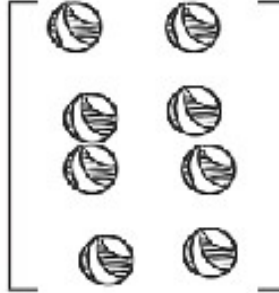
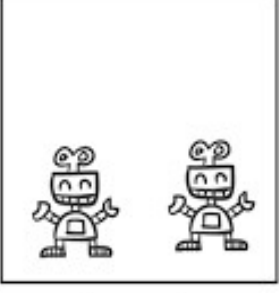
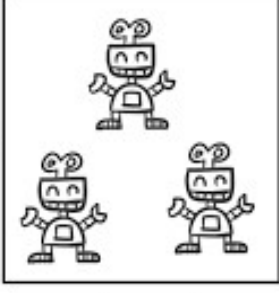
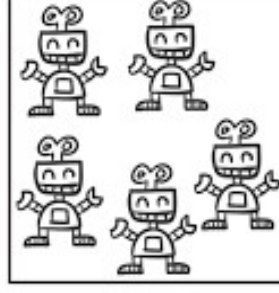


Aluno (a):

Nº

1. Observe a quantidade de figuras, some e complete com os números que faltam. Depois faça um belo colorido:

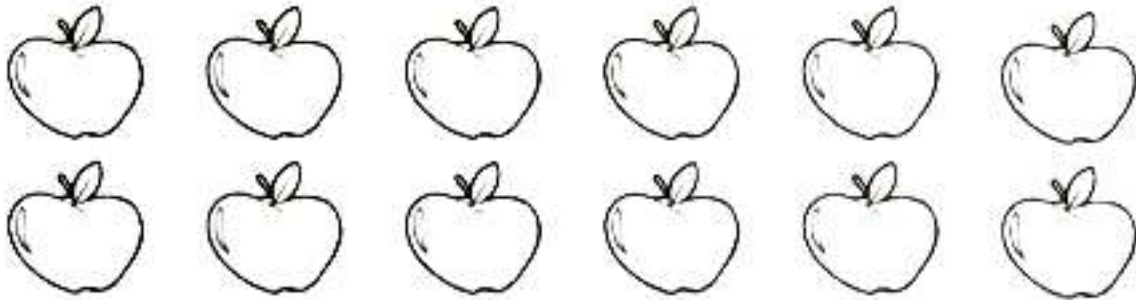
 <input style="width: 50px; height: 30px;" type="text"/>	+	 <input style="width: 50px; height: 30px;" type="text"/>	=	 <input style="width: 50px; height: 30px;" type="text"/>
 <input style="width: 50px; height: 30px;" type="text"/>	+	 <input style="width: 50px; height: 30px;" type="text"/>	=	 <input style="width: 50px; height: 30px;" type="text"/>
 <input style="width: 50px; height: 30px;" type="text"/>	+	 <input style="width: 50px; height: 30px;" type="text"/>	=	 <input style="width: 50px; height: 30px;" type="text"/>

2. Escreva em ordem crescente:

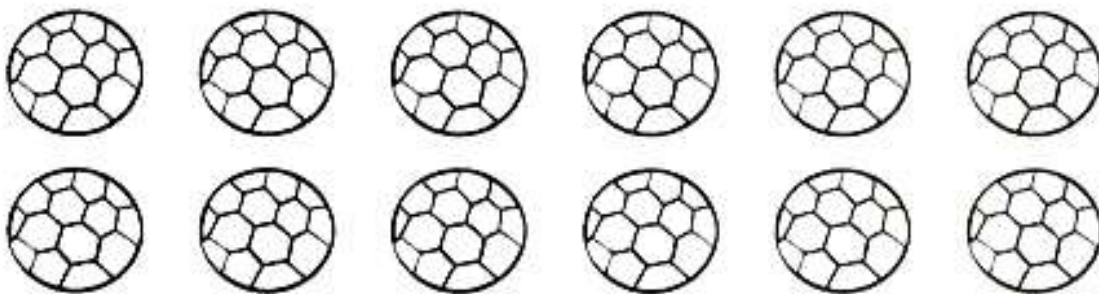
0 – 11 – 3 – 15 – 7 – 16 – 12 – 2 – 19 – 20 – 5

---

3. Pinte uma dezena de maçãs:



4. Agora pinte meia dezena de bolas, cada uma de uma cor:



5. Complete o quadro para que fique com uma dezena de lápis.



Você vai longe...